

Note d'application

Utilisation d'un capteur à corde vibrante

Cette note illustre le branchement d'un capteur à corde vibrante aux parafoudres SIRA System.
L'objectif est de protéger les systèmes d'acquisition et de surveillance des transitoires pouvant cheminer par les câbles du capteur.

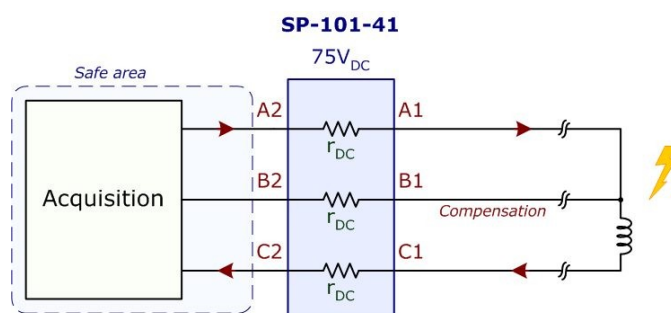
Capteur à une bobine

Une bobine est utilisée pour l'excitation et l'écoute de la corde vibrante.

La protection des équipements d'acquisition peut être réalisée avec des parafoudres 3 voies de type SP-101.

Le choix du parafoudre SP-101-41 permet d'envoyer des impulsions de 80V pour l'excitation de la corde vibrante.

Le fil de compensation est utilisé lors de la mesure de la résistance de la bobine afin d'en déduire la température.



Capteur à 2 bobines

Une bobine est utilisée pour l'excitation et une autre pour l'écoute de la corde vibrante.

La protection des équipements d'acquisition peut être réalisée avec des parafoudres 6 voies de type SP-102.

Le choix du parafoudre SP-102-11 impose de travailler avec des tensions faibles pour l'excitation de la corde vibrante.

Il faut adapter le niveau de protection du parafoudre en fonction de la tension d'utilisation du capteur.

Le fil de compensation est utilisé lors de la mesure de la résistance de la bobine afin d'en déduire la température.

